

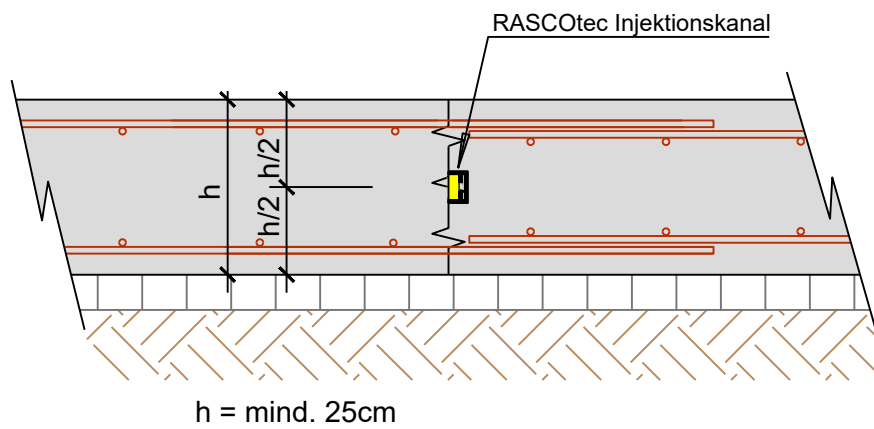


Rascor Abdichtungen AG

SYSTEMDETAILS

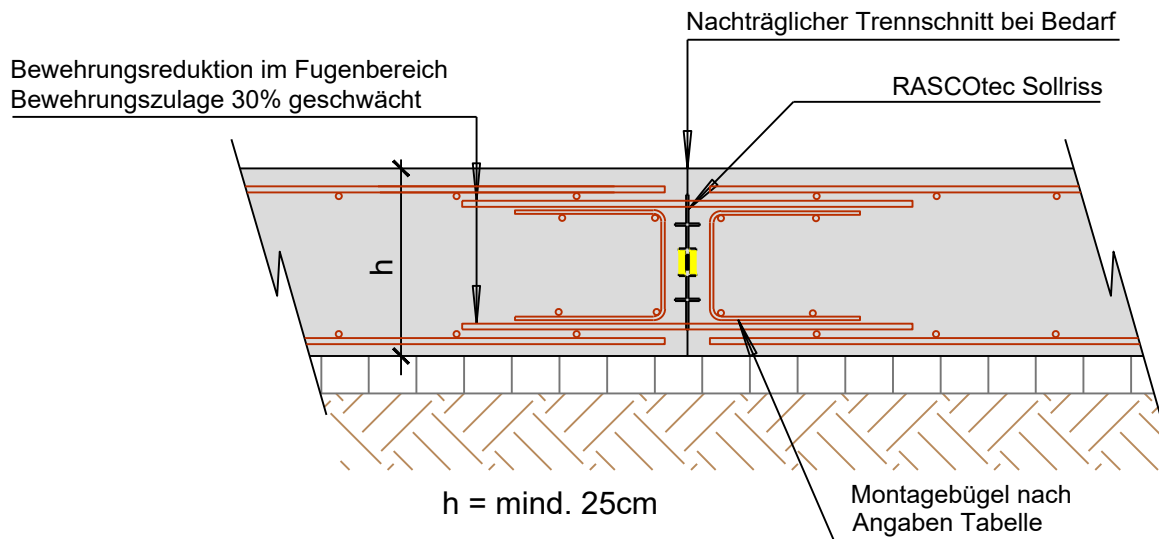
08.03.2023

Arbeitsfuge in Bodenplatte mit IK

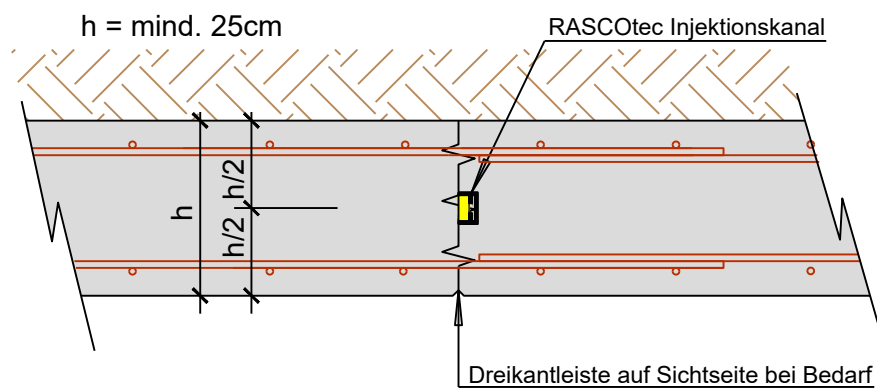


Sollrissfuge in Bodenplatte

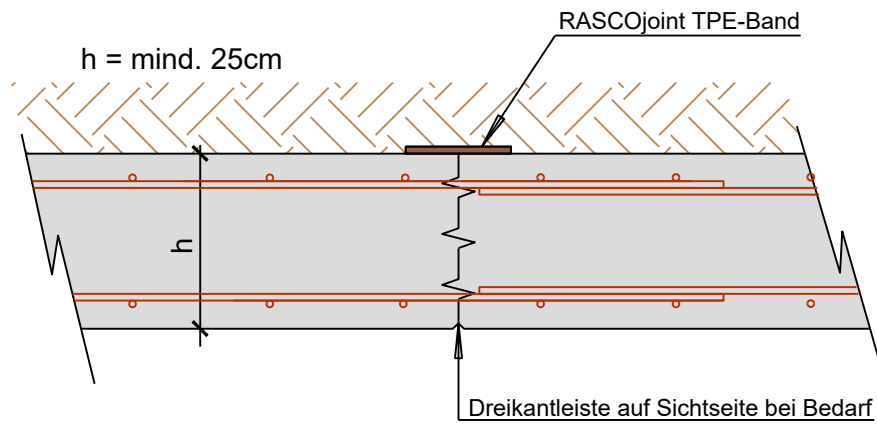
Fugenabstand nach Angabe RASCOR



Arbeitsfuge in Wande mit IK

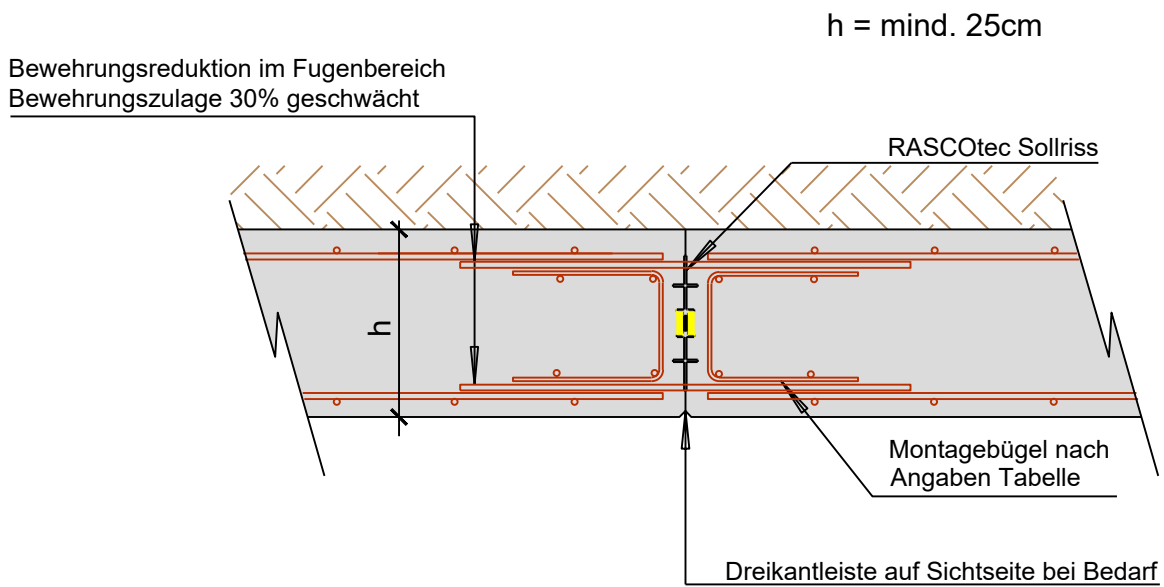


Arbeitsfuge in Wande mit TPE

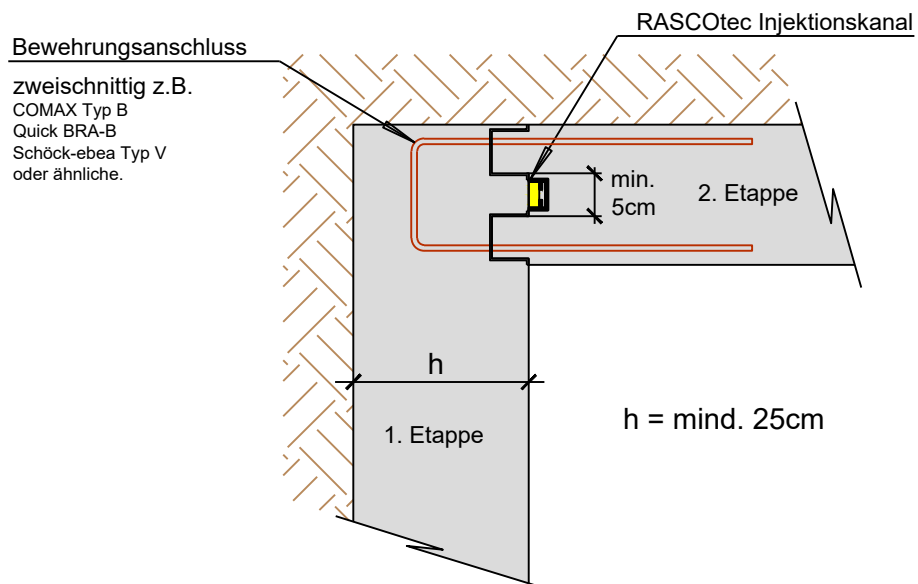


Sollrissfuge in Wände injiziert

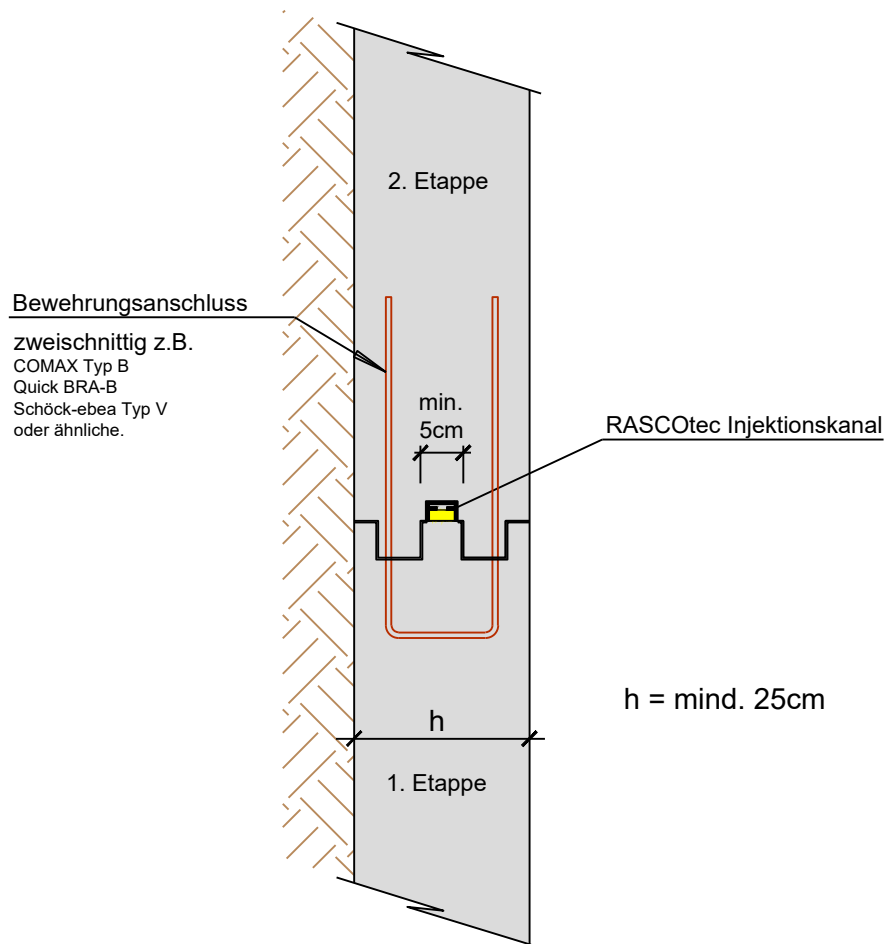
Fugenabstand nach Angabe RASCOR



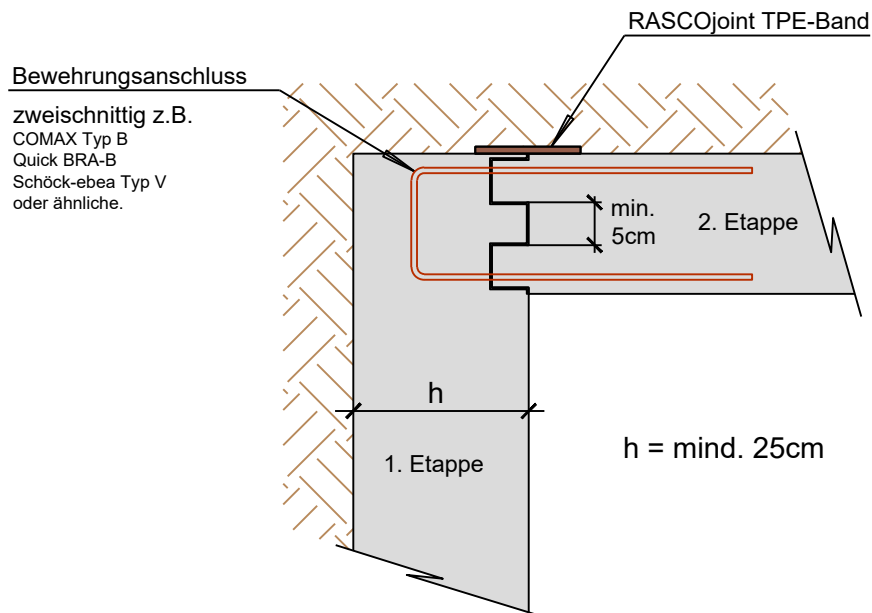
Arbeitsfuge mit Bewehrungsanschluss



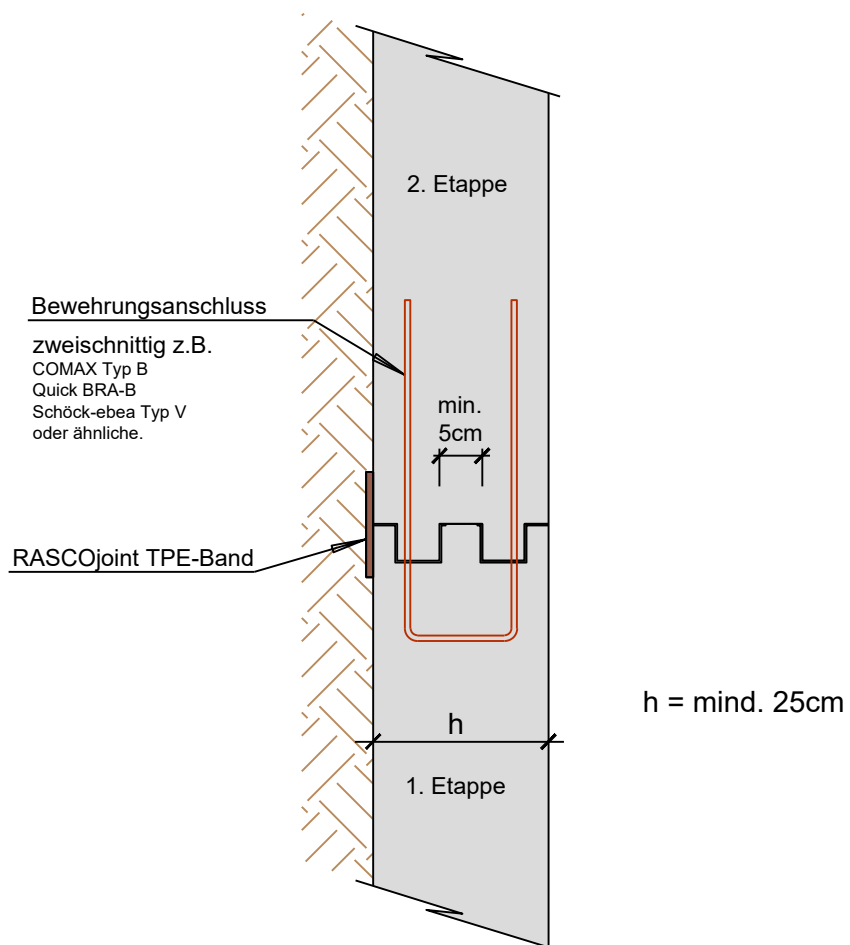
Arbeitsfuge mit Bewehrungsanschluss



Arbeitsfuge mit Bewehrungsanschluss

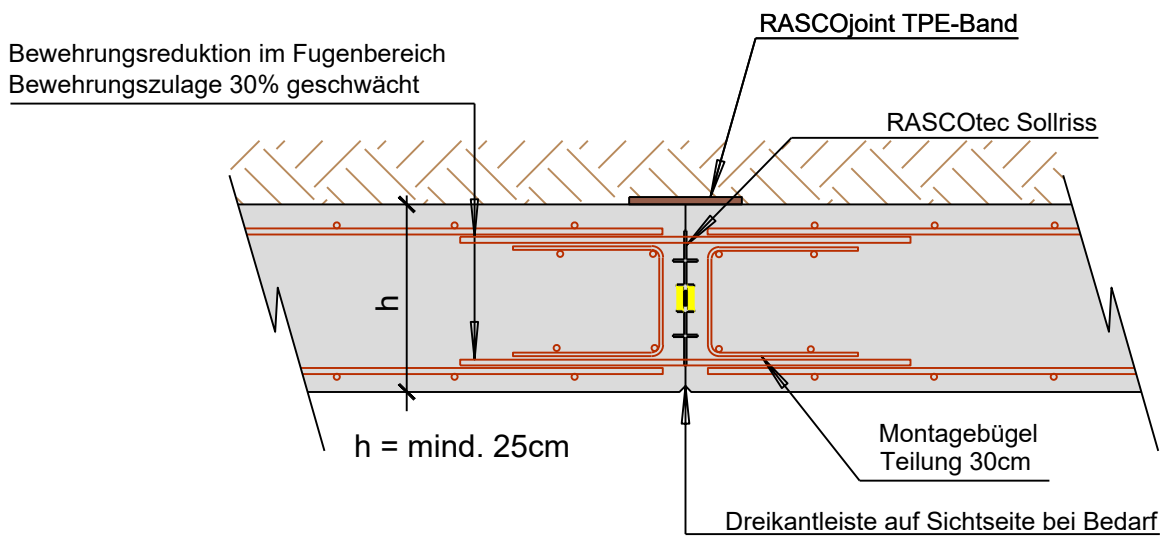


Arbeitsfuge mit Bewehrungsanschluss

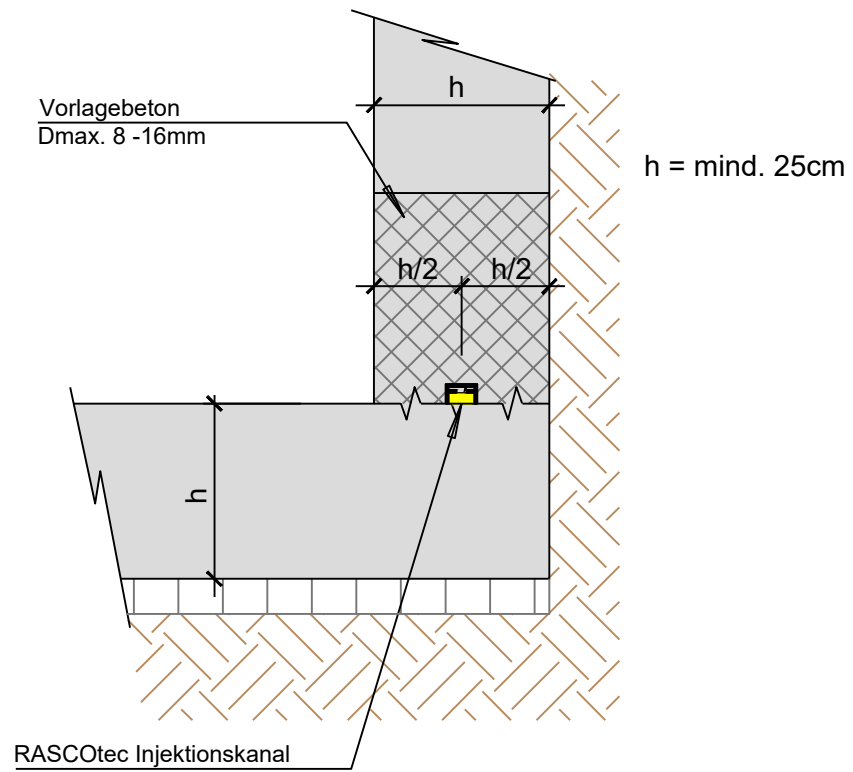


Sollrissfuge in Wände abgeklebt

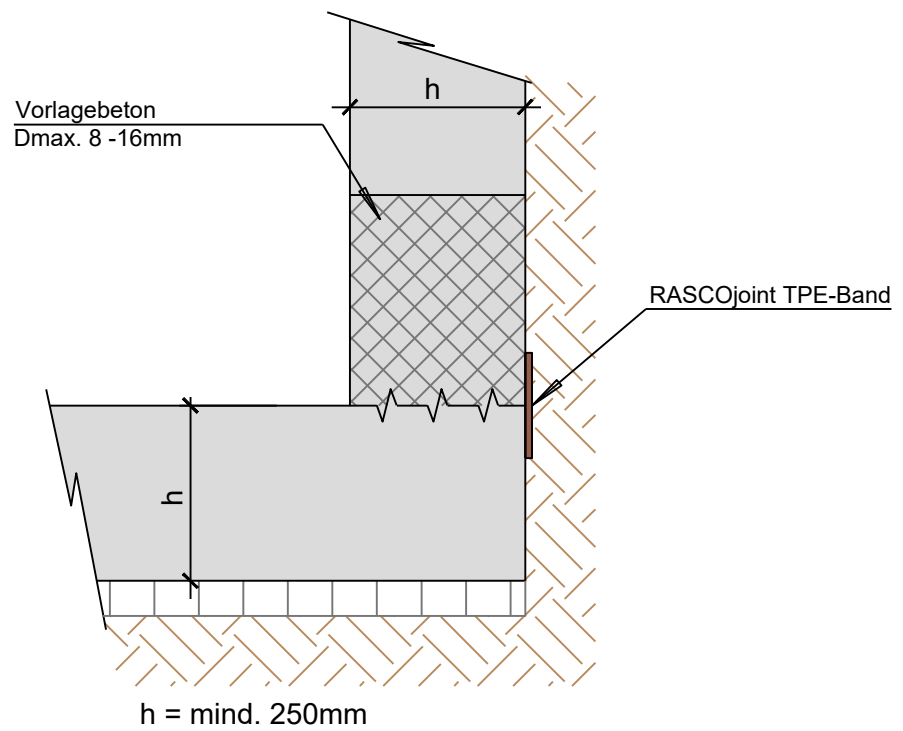
Fugenabstand nach Angabe RASCOR



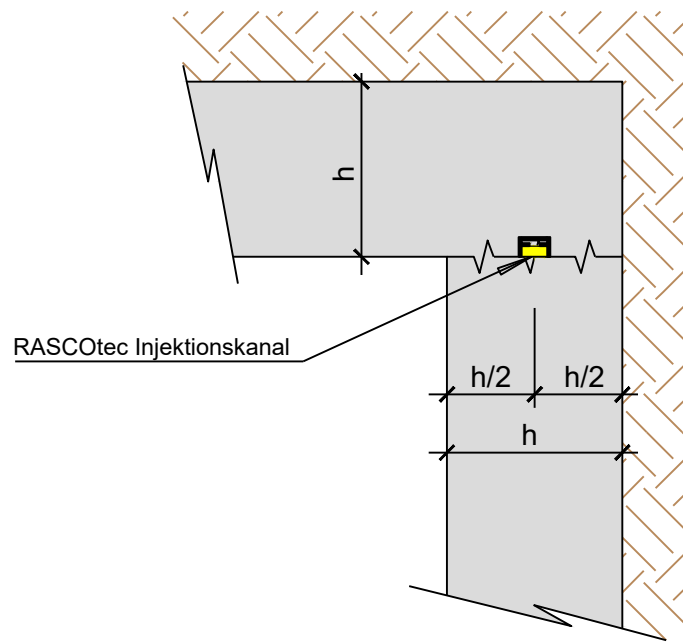
Boden- / Wandanschluss mit IK



Boden- / Wandanschluss mit TPE

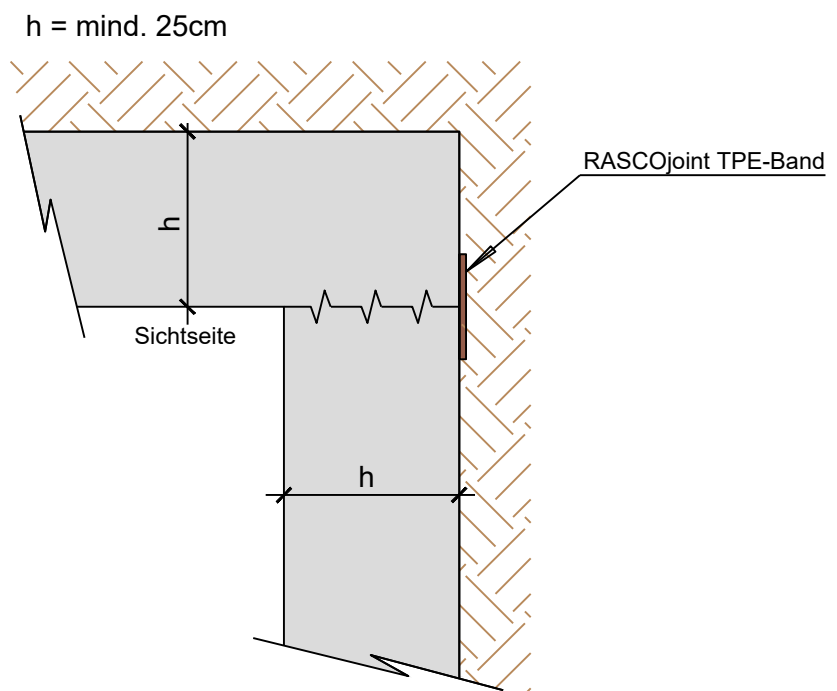


Wand- / Deckenanschluss mit IK

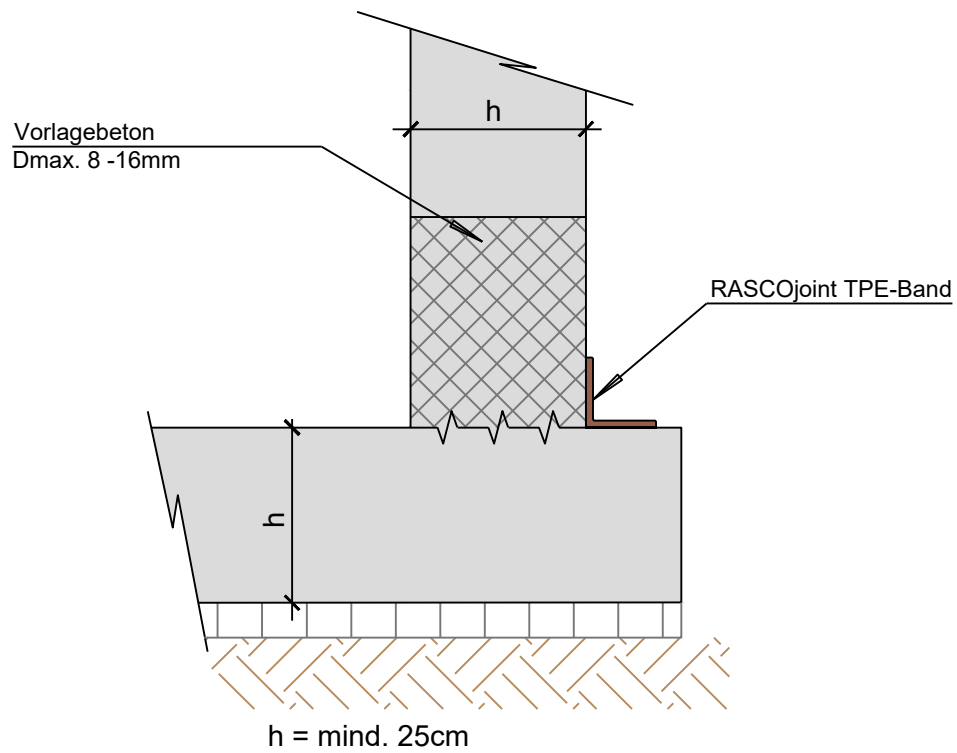


$h = \text{mind. } 25\text{cm}$

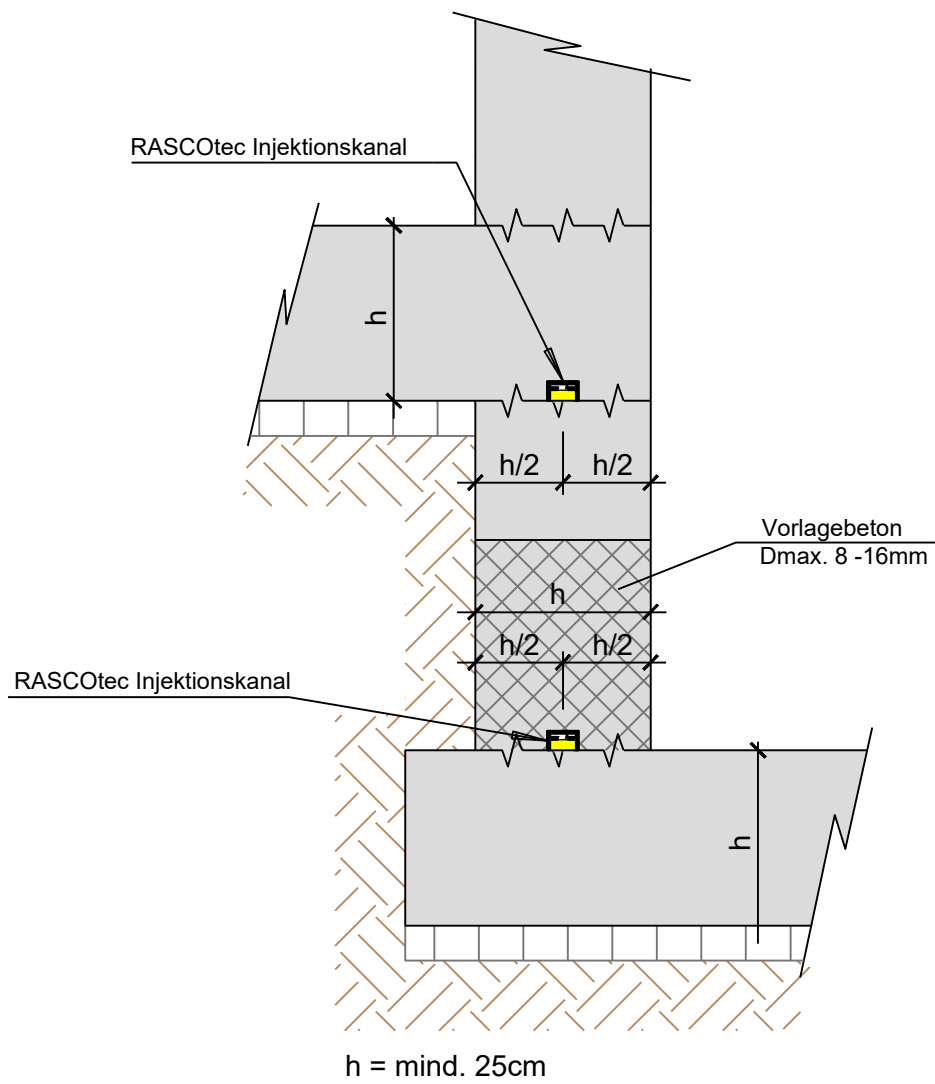
Wand- / Deckenanschluss mit TPE



Boden- / Wandanschluss TPE mit Plattenvorsprung



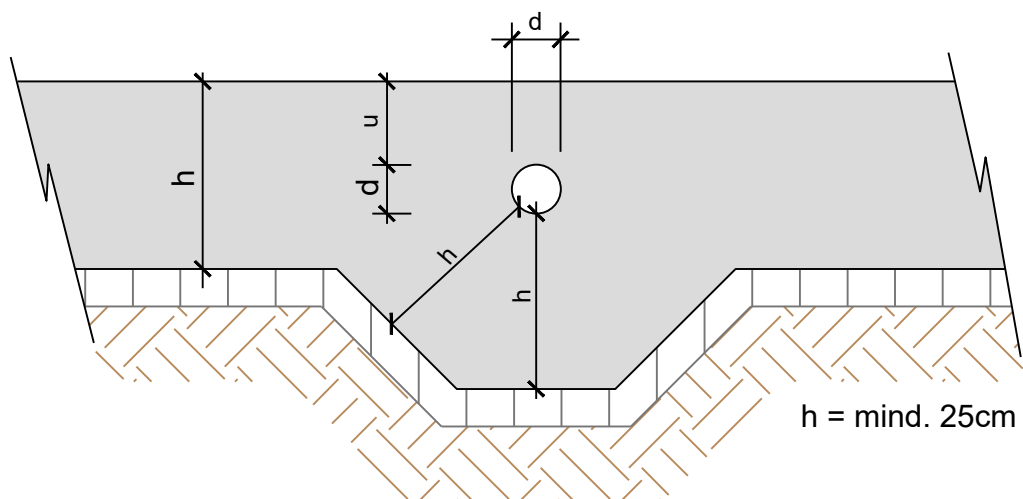
Boden- / Wandanschluss mit IK



Verstärkung, wenn $d \geq 1/4 h$

Nur nach vorgängiger Absprache mit RASCOR möglich

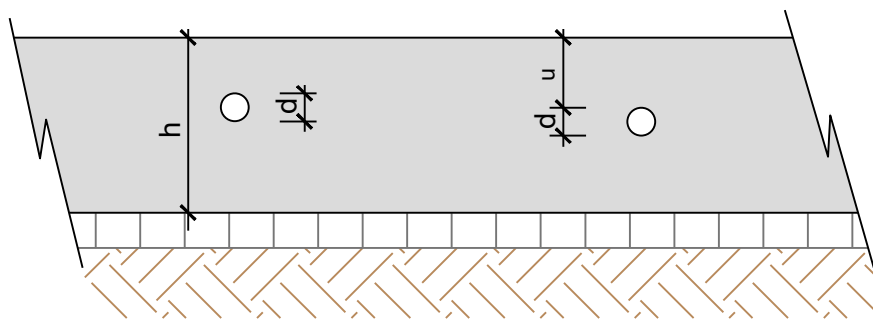
$h \geq 25\text{cm}$
 $u \geq 10\text{cm}$



Keine Verstärkung wenn $d \leq 1/4h$

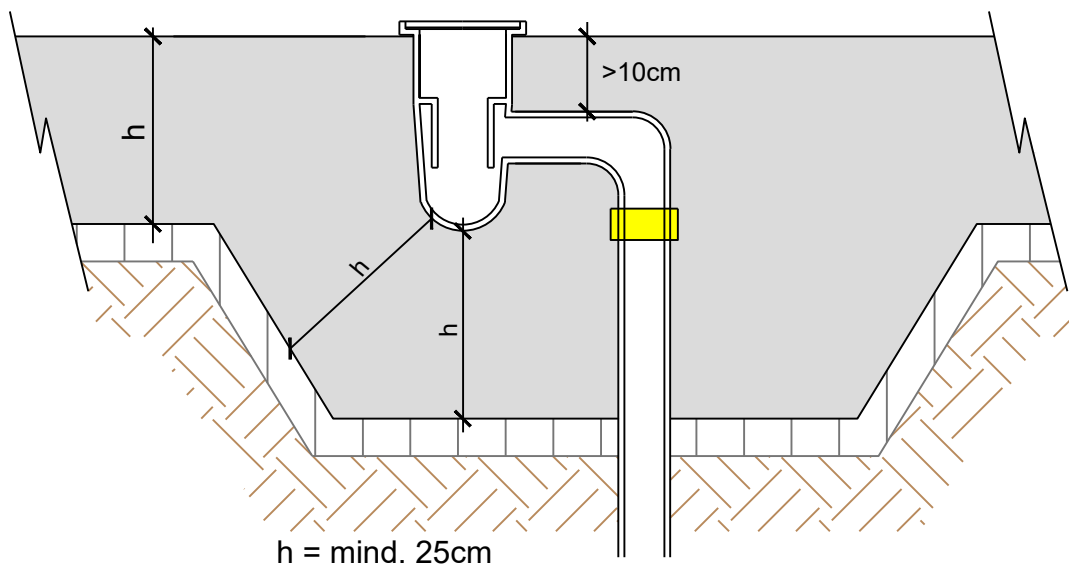
Achtung : Röhre auf der wasserabgewandten Seite verlegen

$h \geq 25\text{cm}$
 $d \leq h/4$
 $u \geq 10\text{cm}$

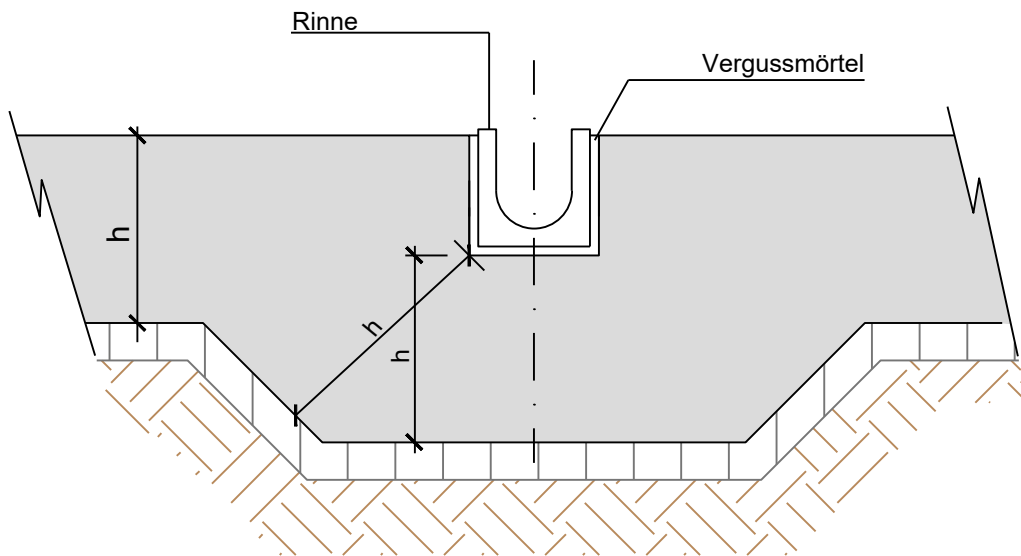


$h = \text{mind. } 25\text{cm}$

Örtliche Verstärkung beim Bodenablauf

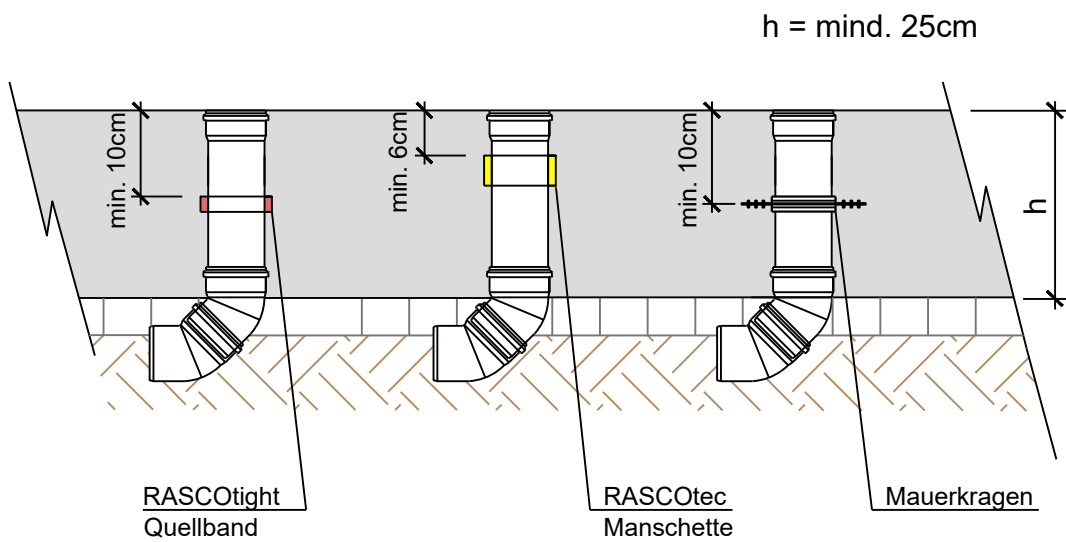


Verstärkung bei Rinnen, Einlagen und dgl.

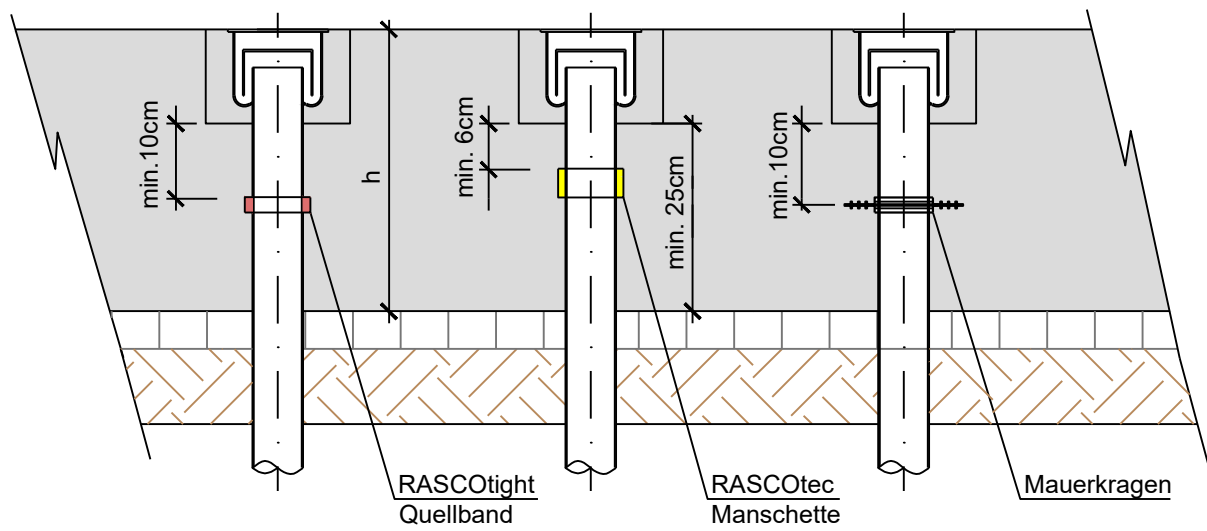


$h = \text{mind. } 25\text{cm}$

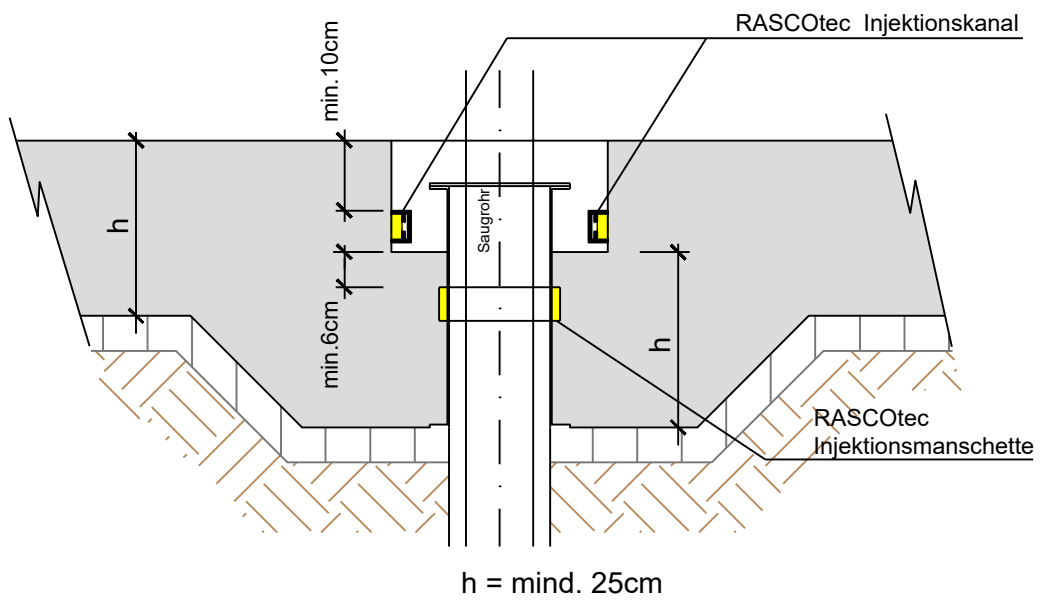
Rohrdurchdringungen Boden



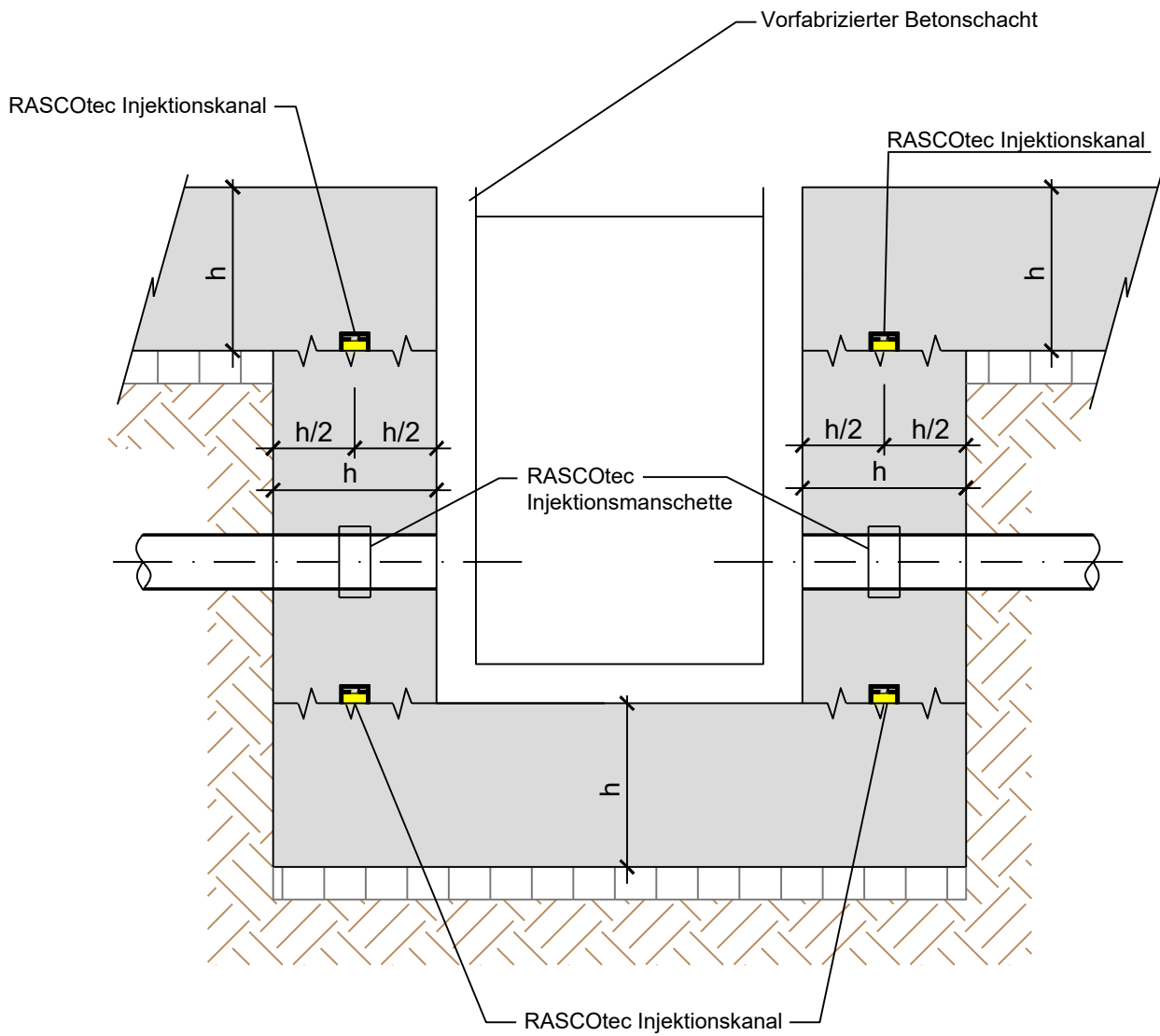
Bodenablauf eingelegt



Grundwasser - Entlastungstutzen

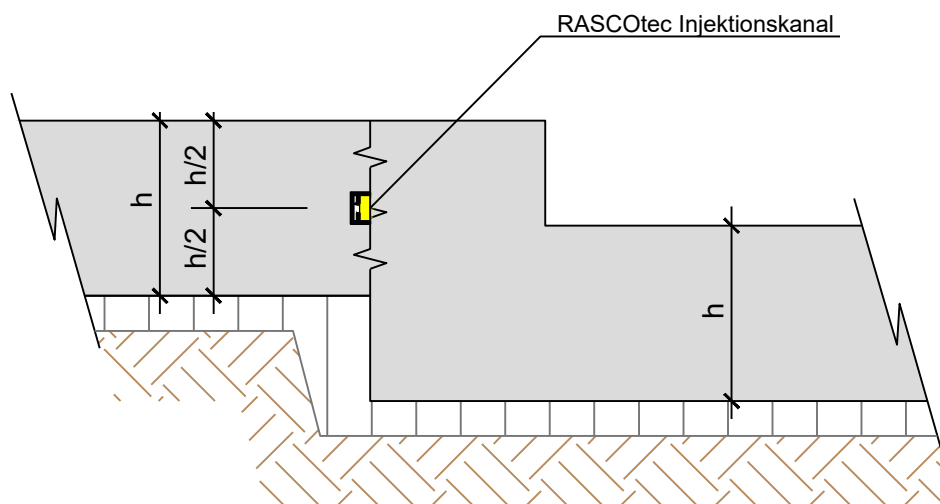


Betonschicht Detail



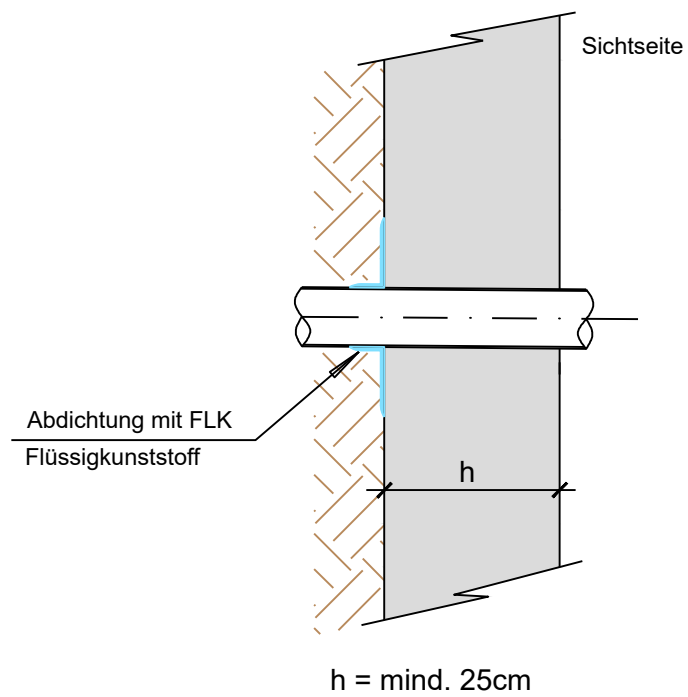
$h = \text{mind. } 25\text{cm}$

Bodenabsatz mit IK

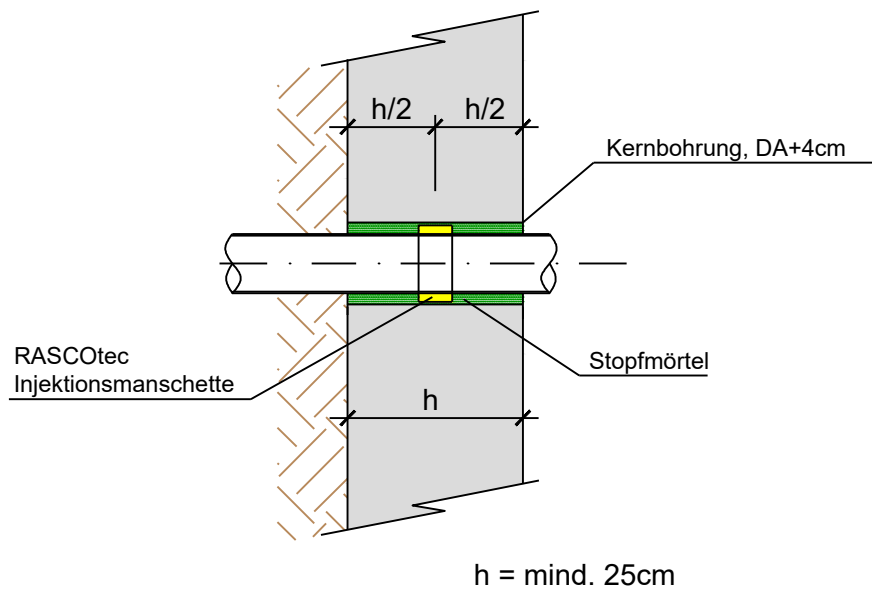


$h = \text{mind. } 25\text{cm}$

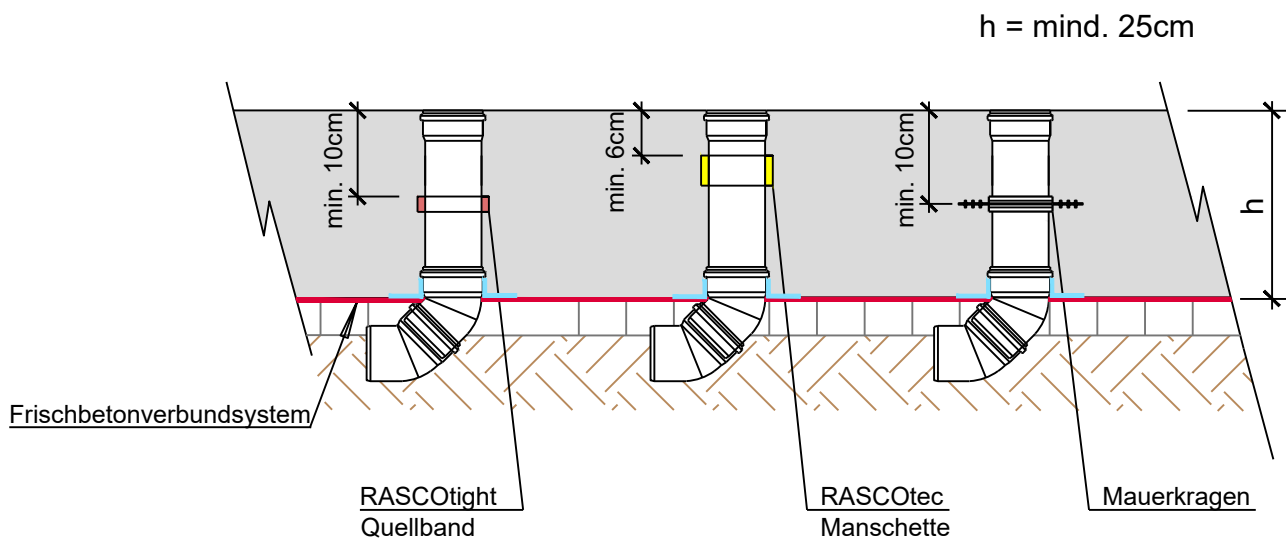
Durchdringung mit Flüssigkunststoff



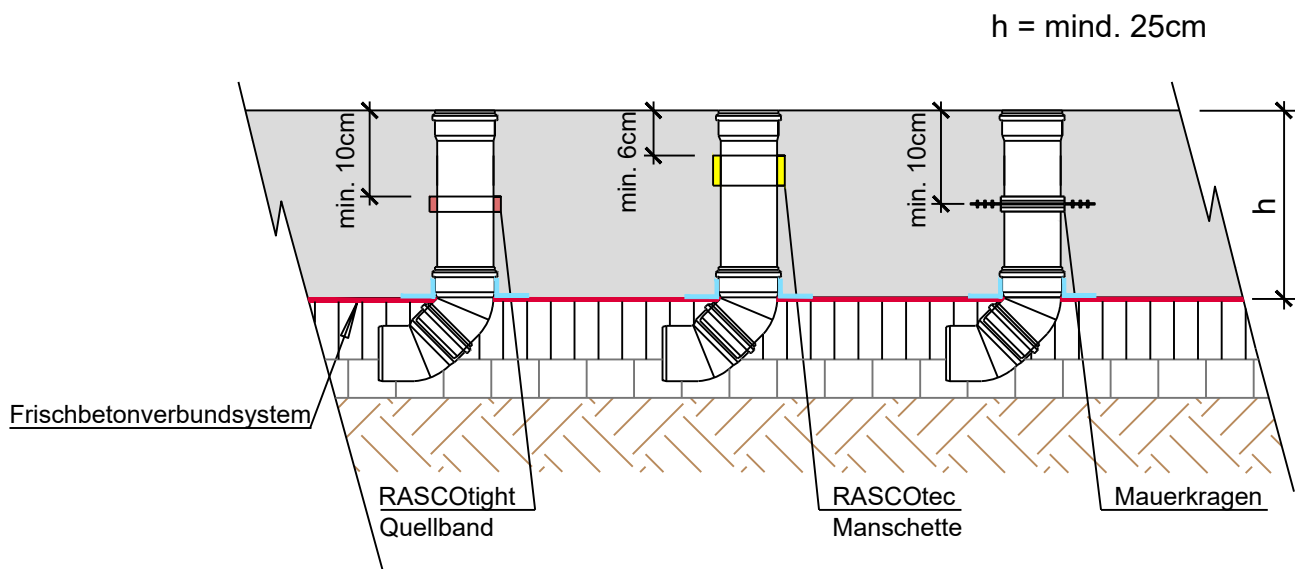
Durchdringung mittels Kernbohrung
(Injektionsmanschette)



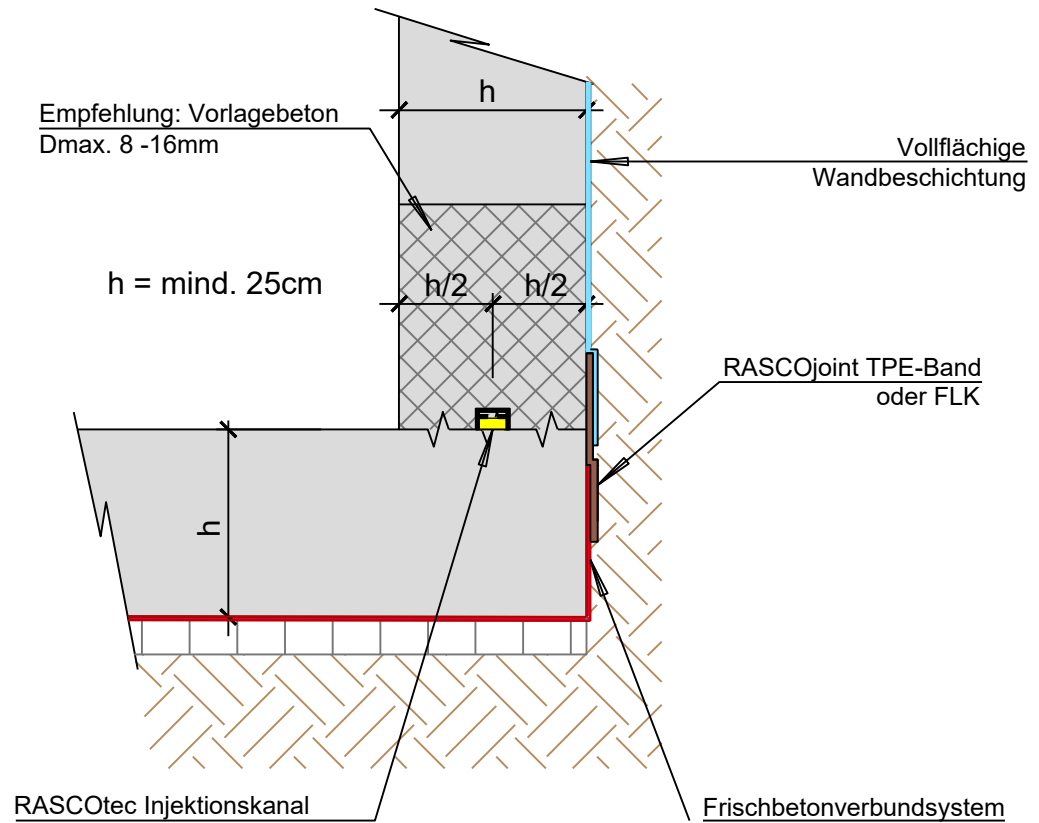
Rohrdurchdringungen Boden mit Frischbetonverbundsystem



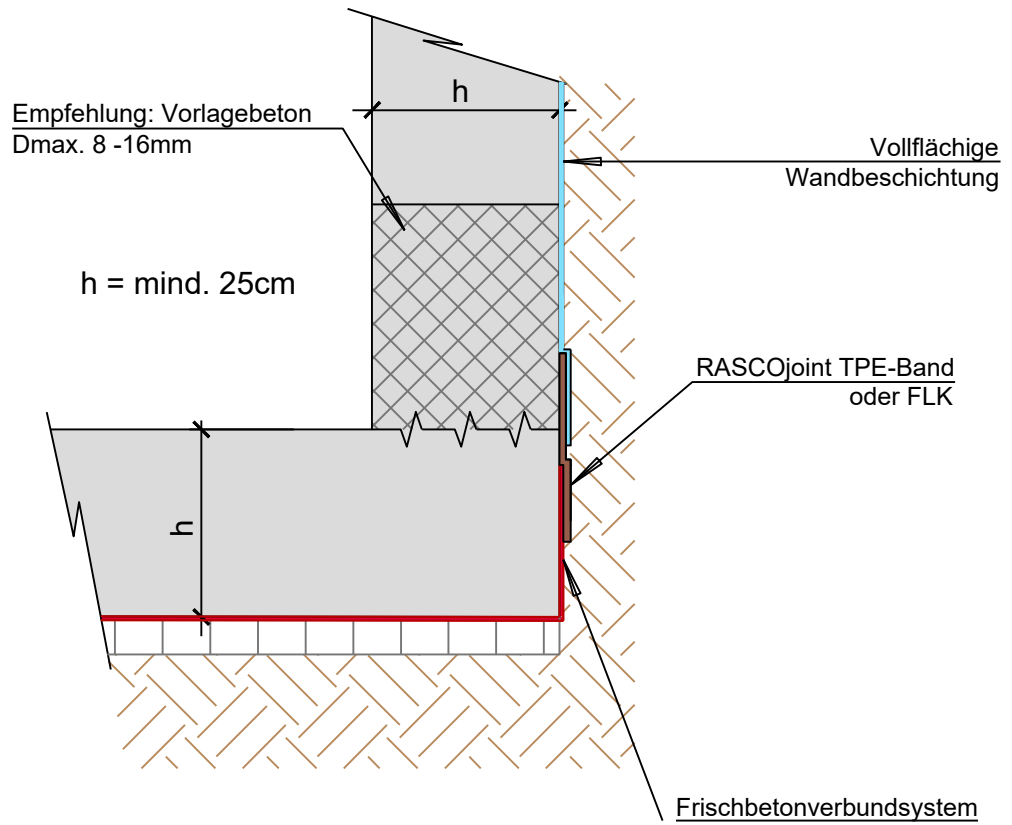
Rohrdurchdringungen Boden
(Wärmedämmung unter Bodenplatte)
mit Frischbetonverbundsystem



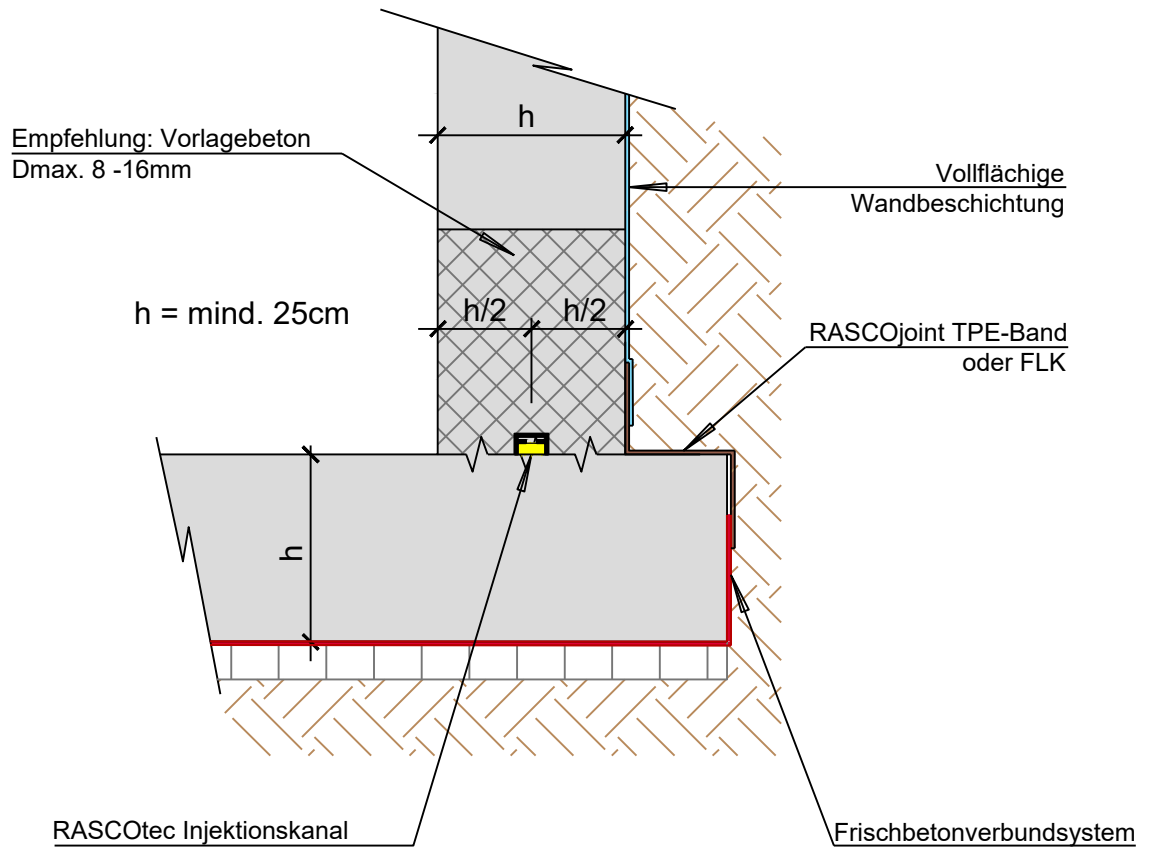
Boden- / Wandanschluss mit IK mit Frischbetonverbundsystem



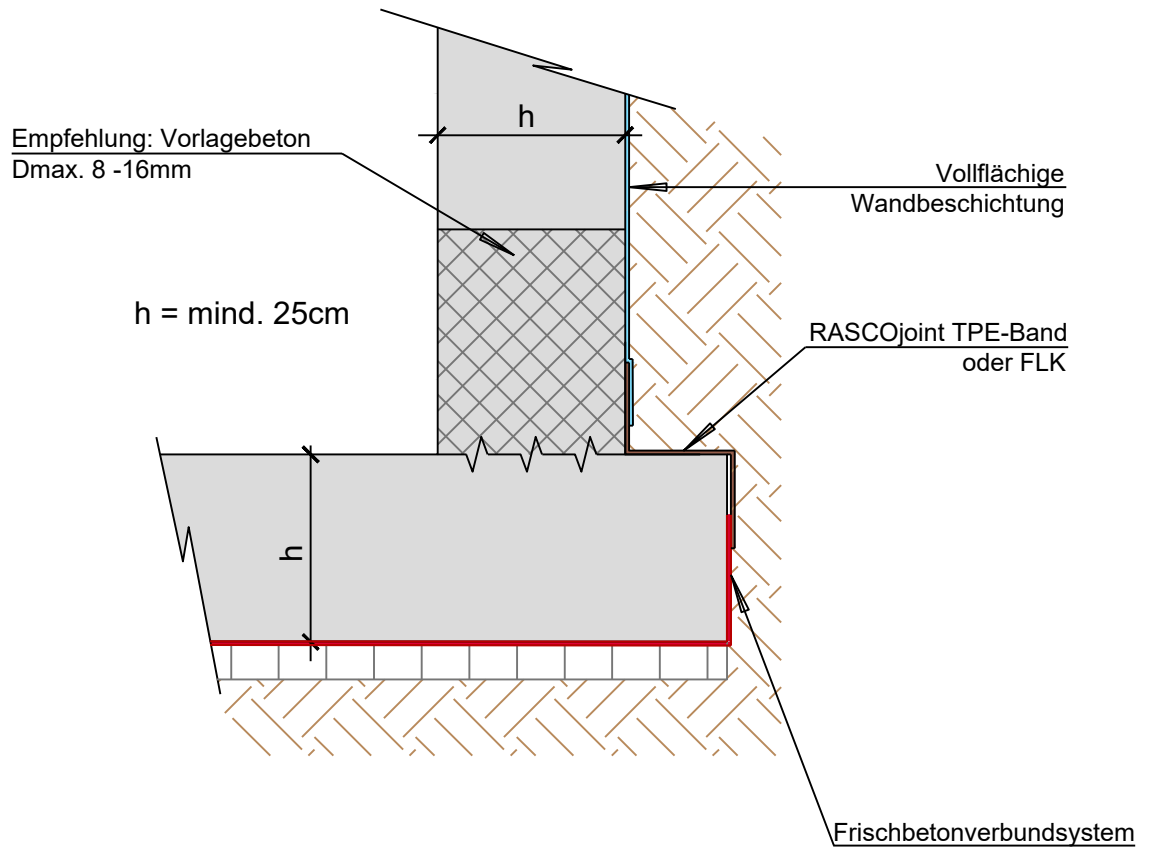
Boden- / Wandanschluss mit TPE mit Frischbetonverbundsystem



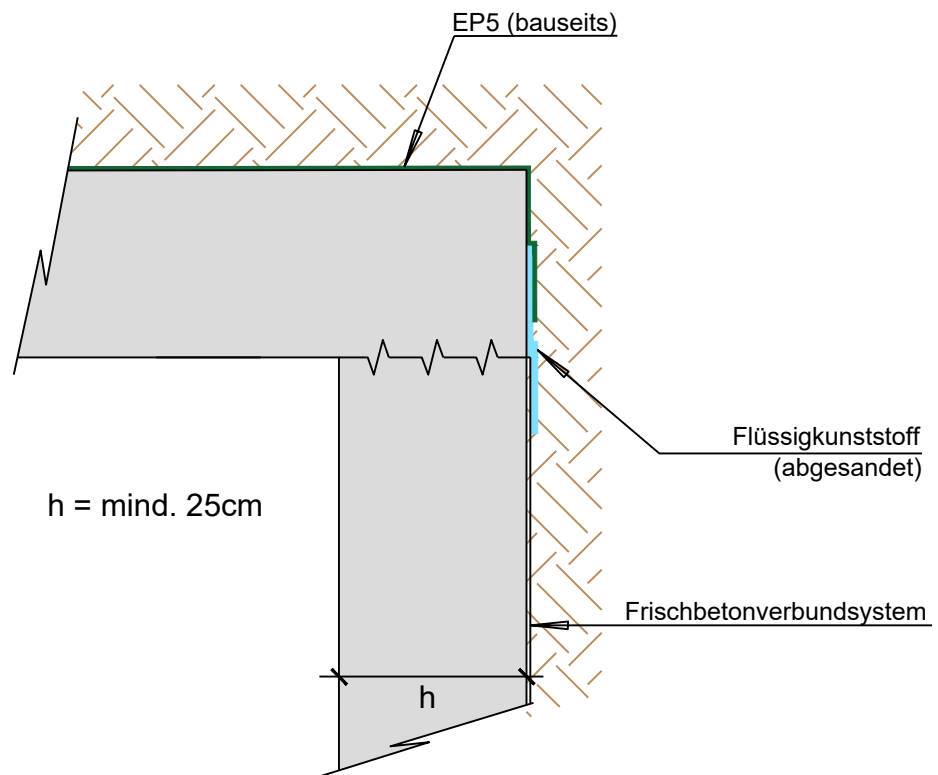
Boden- / Wandanschluss mit IK und Plattenvorsprung mit Frischbetonverbundsystem



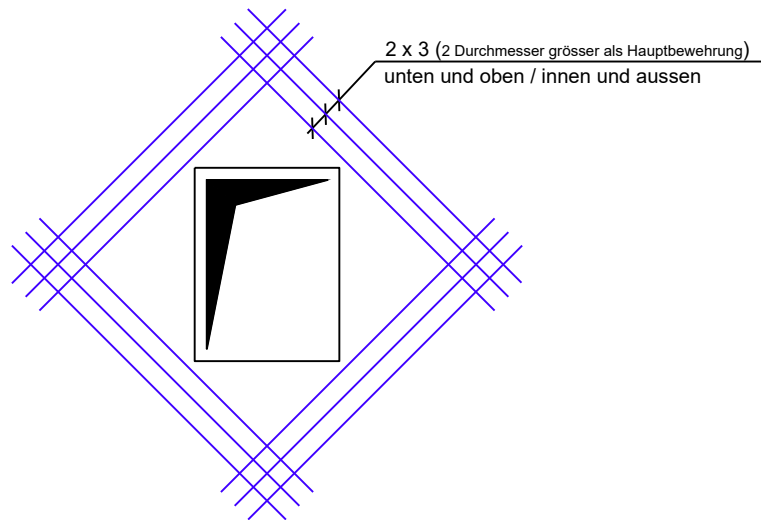
Boden- / Wandanschluss mit TPE und Plattenvorsprung mit Frischbetonverbundsystem



Wand-Deckenanschluss FLK mit Frischbetonverbundsystem

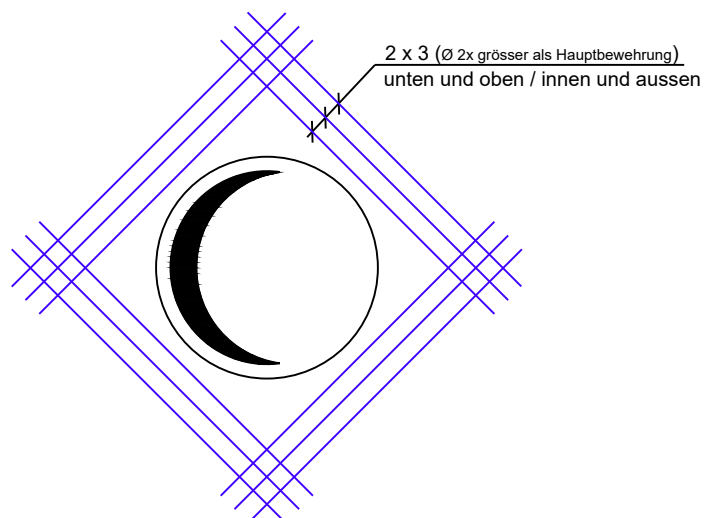


Zulagen bei Aussparungen >30/30cm

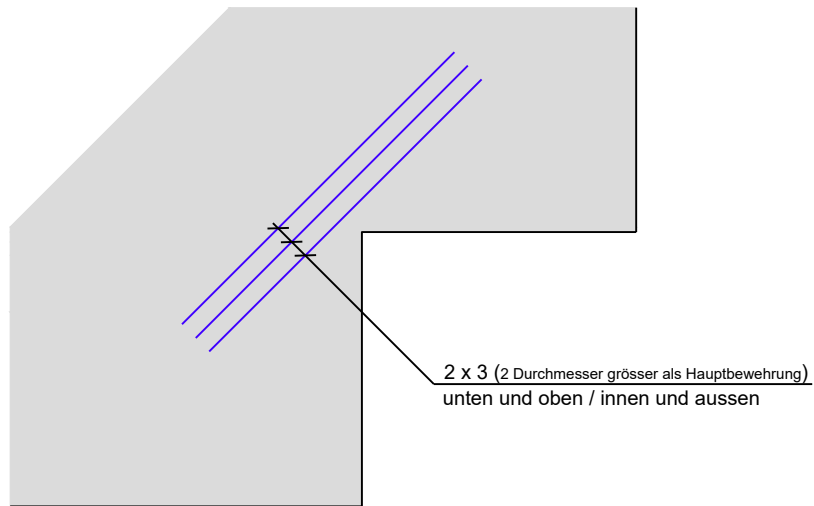


Zulagen bei runden Aussparungen $\varnothing > 30\text{cm}$

-Länge der Zulagen = $2 \times \text{Verankerungslänge} + \varnothing \text{ Aussparung}$



Zulagen bei einspringenden Ecken



Zulagen bei Stossfugen (Sollrissfuge/Arbeitsfuge)

